

MT BRIDGE BL01

Pico Gateway BLE LoRa



3ZA ENGINEERING

L'INNOVATION TOUT TERRAIN

MT Bridge BL01 est une passerelle autonome intelligente qui agrège les données de capteurs placés à proximité pour les diffuser sur un réseau longue portée LoRa



VOS BESOINS...

- Déployer une forte densité de capteurs
- Diminuer vos coûts d'installation
- Rationaliser vos abonnements
- Multiplier les grandeurs mesurées
- Améliorer votre rentabilité d'exploitation
- Pré-traiter les données sur le terrain



PRINCIPALES CARACTÉRISTIQUES

- Plus de 50 mesures agrégées
- Portée jusqu'à 30m en BLE et 10km en LoRa
- Antennes intégrées
- Alimentation par pile lithium
- Jusqu'à 10 ans d'autonomie
- Boîtier étanche IP66
- Algorithmes de traitement embarqués
- Alertes intelligentes
- Configuration par smartphone
- Fixation par aimants
- Dimensions 150x80x60mm

MESURE
 DÉTECTION
 INTELLIGENCE
 ANALYSE

DES SOLUTIONS CONNECTÉES
SIMPLES ET INNOVANTES POUR RÉPONDRE
À VOS BESOINS DE DIGITALISATION.



www.3za.fr

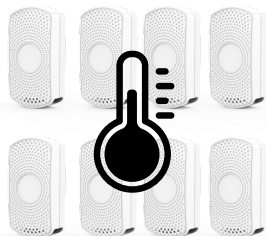
MT BRIDGE BL01

Pico Gateway BLE LoRa

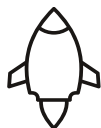


3ZA ENGINEERING

L'INNOVATION TOUT TERRAIN



MT Bridge collecte les données des capteurs BLE à intervalles de temps configurables, effectue un pré-traitement, et envoie ces informations vers le cloud grâce au réseau LoRa

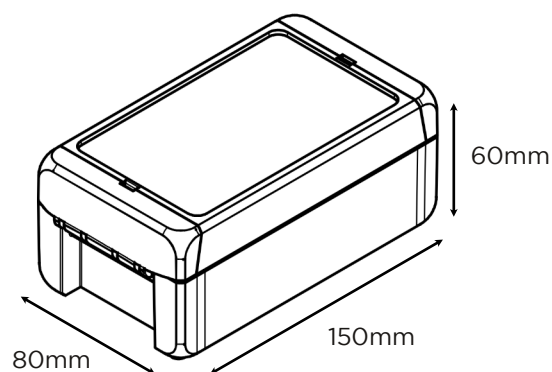


CAS D'USAGE

- Mesurer tous les compteurs dans un local technique
- Contrôler les conditions de conservations de biens et de marchandises en plusieurs points
- Diagnostiquer une installation de chauffage ou climatisation
- Garantir le confort des open-spaces
- Mesurer les conditions environnementales des plants dans les serres de cultures
- Monitorer des équipement industriels sans câblage

CARACTÉRISTIQUES TECHNIQUES

Boîtier	ABS IP66
Dimensions (hors fixations)	150x60x80mm
Température de fonctionnement	-20°C à 65°C
Bluetooth Low Energy (BLE)	BLE 5.2, Pmax 6dBm
Lorawan	1.0.3 RP2 1.0.3 EU(868MHz) Pmax 14dBm
Alimentation	Pile D LiSoCl2, 19Ah
Témoin	Led
Configuration	Changement de mode par aimant Réglages via application smartphone (BLE)
Appairage capteurs	Par proximité ou via application smartphone
Normes (en cours)	RED 2015/53/EU EN300-220 EN300-228 EN55032 EN55035 EN301-489 EN62368-1



3ZA ENGINEERING

1, avenue du Champ de Mars
45074 ORLÉANS CEDEX 2 - FRANCE
contact@3za.fr - (+33) 2 38 69 80 85

www.3za.fr

